

**HD4666, HD4665, HD4603, HD4602**

**ENGLISH 2 - 3**

**FRANÇAIS 4 - 5**

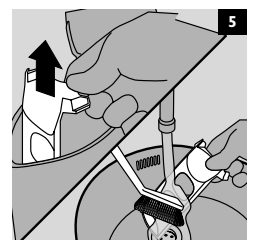
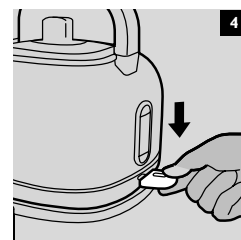
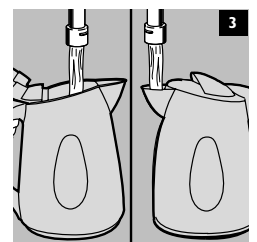
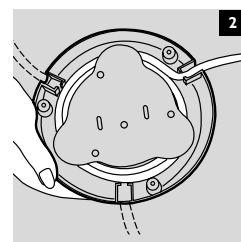
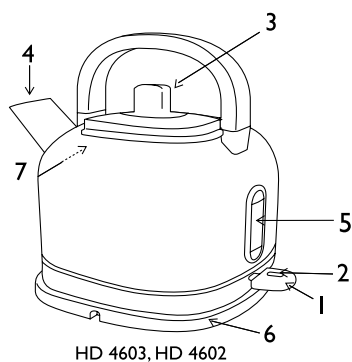
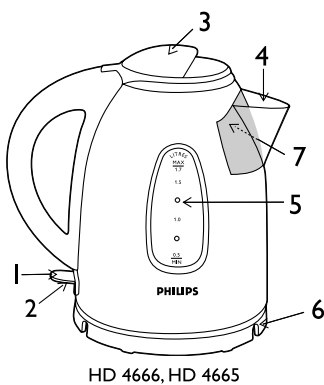
**DEUTSCH 6 - 7**

**NEDERLANDS 8 - 9**

**ESPAÑOL 10 - 11**

**ITALIANO 12 - 13**

**PORTUGUÊS 14 - 15**



**PHILIPS**

[www.philips.com](http://www.philips.com)

## Introduction

Dear customer, thank you for buying a Philips kettle. In these instructions for use you will find all the information you need to enjoy your kettle as long as possible.

## General description

- 1) On/off switch
- 2) Pilot light
- 3) Lid
- 4) Spout
- 5) Water-level indicator
- 6) Base
- 7) Scale filter

## Important

Read these instructions for use carefully before using the appliance and save them for future reference.

- ▶ Check if the voltage indicated on the base of the kettle corresponds to the local mains voltage before you connect the appliance.
- ▶ Only use the kettle in combination with its original base.
- ▶ Always place the base and the kettle on a dry, flat and stable surface.
- ▶ Keep the cord, the base and the appliance away from hot surfaces.
- ▶ Do not use the appliance if the mains cord, the plug, the base or the appliance itself is damaged.
- ▶ If the mains cord is damaged, it must always be replaced by Philips, a service centre authorised by Philips or similarly qualified persons in order to avoid a hazard.
- ▶ Do not immerse the appliance or the base in water or any other liquid.
- ▶ The kettle is only meant for boiling water. Do not use it to heat up soup or other liquids or jarred, bottled or tinned food.
- ▶ Boiling water can cause serious burns. Be careful when the kettle contains hot water.
- ▶ Never fill the kettle beyond the maximum level indication. If the kettle has been overfilled, boiling water may be ejected from the spout and cause scalding.
- ▶ Do not open the lid while the water is boiling. Be careful when you open the lid immediately after the water has boiled: the steam coming out of the kettle is very hot.
- ▶ Avoid touching the body of the kettle, as it gets very hot during use. Always lift the kettle by its handle.
- ▶ Keep the appliance and its cord out of the reach of children. Do not let the mains cord hang over the edge of the table or worktop. Excess cord can be stored in or around the base of the appliance.
- ▶ Never fill the kettle below the minimum level to prevent the kettle from boiling dry.
- ▶ HD4603 and HD4666: this rapid-boil kettle can draw up to 13 amps from the power supply in your home. Make sure that the electrical system in your home and the circuit to which the kettle is connected can cope with this level of power consumption. Do not let too many other appliances draw power from the same circuit while the kettle is being used.
- ▶ Some condensation may appear on the base of the kettle. This is perfectly normal and does not mean that the kettle has any defects.
- ▶ Depending on the hardness of the water in your area, small spots may appear on the heating element of your kettle when you use it. This phenomenon is the result of scale build-up on the heating element and on the inside of the kettle over time. The harder the water, the faster scale will build up. Scale can occur in different colours. Although scale is harmless, too much scale can influence the performance of your kettle. Descale your kettle regularly by following the instructions given in the chapter 'Descaling'.

### Boil-dry protection

This kettle is equipped with boil-dry protection. This device will automatically switch the kettle off if it is accidentally switched on when there is no water or not enough water in it. The on/off switch will stay in 'on' position and the pilot light, if available, will stay on. Switch the kettle off and let it cool down for 10 minutes. Then lift the kettle from its base to reset the boil-dry protection. The kettle is ready for use again.

## Before first use

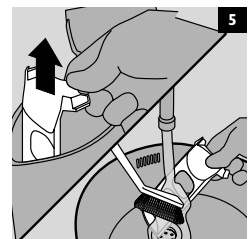
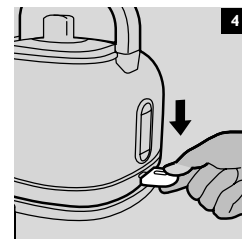
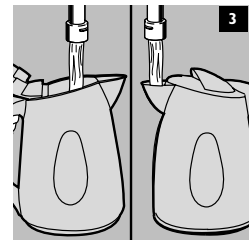
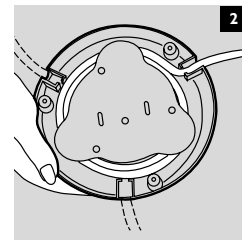
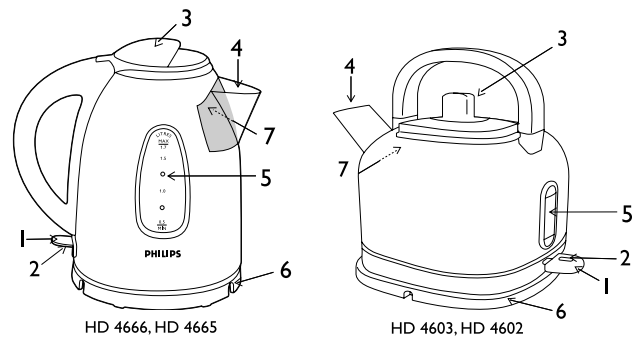
- ▶ Remove stickers, if any, from the base or kettle.
- ▶ Place the base on a dry, stable and flat surface.
- ▶ Adjust the length of the cord by winding it round the reel in the base. Pass the cord through one of the slots in the base (fig. 2).

Before using the kettle for the first time:

- 1** Rinse the kettle with water.
- 2** Fill the kettle with water up to the maximum level and let it boil once (see 'Using the appliance').
- 3** Pour out the hot water and rinse the kettle once more.

## Using the appliance

- 1** Fill the kettle with water either through the spout or through the open lid (fig. 3).



**2 Close the lid.**

Make sure that the lid is properly closed to prevent the kettle from boiling dry.

**3 Place the kettle on its base, put the plug in the wall socket and press the on/off switch (fig. 4).**

The kettle starts heating up.

- ▶ The kettle switches off automatically when the water has reached boiling point.
- ▶ You can interrupt the boiling process by pressing the on/off switch.

**Cleaning and descaling**

Always unplug the appliance before cleaning it.

Do not use any abrasive cleaning agents, scourers etc. to clean the kettle.

Never immerse the kettle or its base in water.

**Cleaning the kettle****1 Clean the outside of the kettle with a soft, damp cloth moistened with warm water and some mild cleaning agent.**

Scale is not harmful to your health but it may give your drink a powdery taste. The scale filter prevents scale particles from ending up in your drink. Clean the scale filter regularly.

**2 The filter can be cleaned:**

- ▶ by taking it out of the kettle and gently brushing the filter with a soft nylon brush under a running tap, or.. (fig. 5).
- ▶ by leaving it in the kettle when descaling the whole appliance, or...
- ▶ in the dishwasher.

**Descaling the kettle**

Regular descaling will prolong the life of the kettle.

In case of normal use (up to 5 times a day), the following descaling frequency is recommended:

- Once every 3 months for soft water areas (up to 18 dH).
- Once every month for hard water areas (more than 18 dH).

**1 Fill the kettle with water up to three-quarters of the maximum level and bring the water to the boil.****2 After the kettle has switched off, add white vinegar (8% acetic acid) to the maximum level.****3 Leave the solution in the kettle overnight.****4 Empty the kettle and rinse the inside thoroughly.****5 Fill the kettle with clean water and boil the water.****6 Empty the kettle and rinse it with clean water again.**

- ▶ Repeat the procedure if there is still some scale in the kettle.

You can also use an appropriate descaler. In that case, follow the instructions on the package of the descaler.

**Replacement**

Replacement filters for your kettle can be purchased from your Philips dealer or a Philips service centre. The table below indicates which filters are suitable for your electric kettle.

If the kettle, the base or the mains cord of the appliance is damaged, take the base or the kettle to a service centre authorised by Philips for repair or replacement of the cord to avoid a hazard.

**Guarantee & service**

If you need information or if you have a problem, please visit the Philips website at [www.philips.com](http://www.philips.com) or contact the Philips Customer Care Centre in your country (you will find its phone number in the world-wide guarantee leaflet). If there is no Customer Care Centre in your country, turn to your local Philips dealer or contact the Service Department of Philips Domestic Appliances and Personal Care BV.

Kettle type(s)	Filter type
HD4602 and HD4603	HD4978
HD4665 and HD4666	HD4985

## Introduction

Cher consommateur, nous vous remercions d'avoir acheté une bouilloire Philips. Dans ce mode d'emploi vous trouverez toutes les informations importantes pour pouvoir utiliser votre bouilloire pendant longtemps.

## Description générale

- 1) Bouton marche/arrêt
- 2) Témoin lumineux
- 3) Couvercle
- 4) Bec verseur
- 5) Indicateur niveau d'eau
- 6) Support
- 7) Filtre anticalcaire

## Important

Avant de commencer à utiliser l'appareil, lisez attentivement ce mode d'emploi et conservez-le pour une consultation ultérieure.

- ▶ Avant de brancher l'appareil, vérifiez que la tension sur le fond de la bouilloire correspond bien à la tension de votre secteur.
- ▶ N'utilisez la bouilloire qu'avec le support d'origine.
- ▶ Placez toujours la bouilloire sur une surface sèche, stable et plane.
- ▶ Tenez le cordon, le support et l'appareil à l'écart des surfaces chaudes.
- ▶ N'utilisez pas la bouilloire si la fiche, le cordon, le support ou l'appareil lui-même sont endommagés.
- ▶ Si le cordon d'alimentation est endommagé, il ne doit être remplacé que par Philips ou un Centre Service Agréé pour éviter tout accident.
- ▶ Ne plongez pas la bouilloire ou son support dans l'eau ou dans tout autre liquide.
- ▶ Cette bouilloire est destinée à faire bouillir de l'eau uniquement. Ne l'utilisez pas pour faire chauffer de la soupe ou d'autres liquides ou des aliments conservés stockés dans des canettes en étain, bocaux ou bouteilles.
- ▶ L'eau bouillante peut causer des brûlures graves. Faites donc très attention quand la bouilloire contient de l'eau bouillante.
- ▶ Remplissez la bouilloire jusqu'à l'indication maximale. Si vous mettez trop d'eau dans la bouilloire, l'eau bouillante peut jaillir par le bec verseur et vous pouvez vous brûler.
- ▶ N'ouvrez pas le couvercle lorsque l'eau bout. Faites attention lorsque vous ouvrez le couvercle immédiatement après l'ébullition de l'eau, car de la vapeur très chaude peut s'échapper de la bouilloire.
- ▶ Evitez de toucher le corps de la bouilloire car il chauffera fortement pendant l'utilisation. Tenez toujours la bouilloire par la poignée.
- ▶ Tenez la bouilloire et le cordon hors de portée des enfants. Ne laissez pas le cordon pendre du plan de travail. Enroulez le cordon autour du support pour l'ajuster ou rangez-le à l'intérieur du support.
- ▶ Ne remplissez jamais la bouilloire au-dessous du niveau minimum pour éviter une trop forte évaporation de l'eau.
- ▶ HD4603 et HD4666: Cette bouilloire à chauffage rapide peut consommer jusqu'à 13 ampères. Vérifiez que l'installation électrique puisse supporter cette intensité. Ne branchez pas plusieurs appareils sur le même circuit pendant le fonctionnement de la bouilloire.
- ▶ De la condensation peut se produire sur le support de la bouilloire. Ceci est tout à fait normal et non un défaut de fabrication.
- ▶ Selon la dureté de l'eau de votre région, de petites taches peuvent apparaître sur l'élément chauffant de votre bouilloire. Ce phénomène est le résultat de l'accumulation du calcaire sur l'élément chauffant et à l'intérieur de la bouilloire. Plus l'eau est dure, plus le dépôt de calcaire est important. Le calcaire peut avoir des couleurs différentes. Bien que le calcaire ne soit pas nocif pour votre santé, il peut affecter la performance de votre bouilloire lorsque l'accumulation est trop importante. Veuillez suivre les instructions du chapitre "Détartrage".

## Protection en cas d'évaporation de l'eau

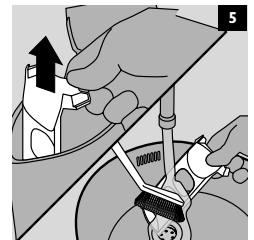
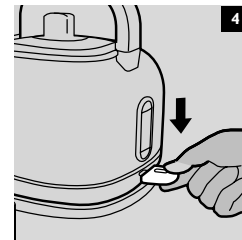
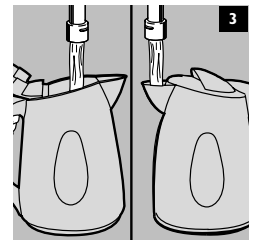
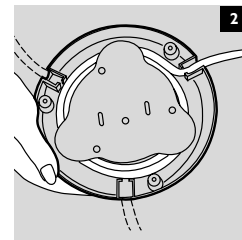
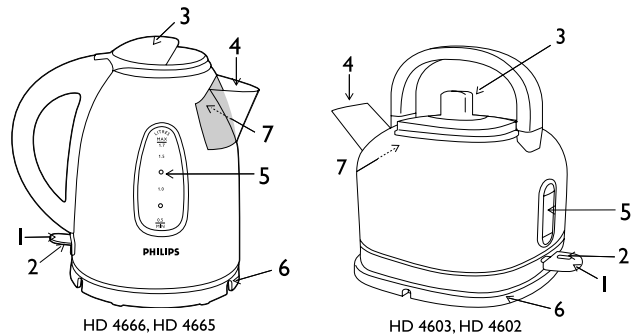
Cette bouilloire est dotée d'un dispositif de protection en cas d'évaporation de l'eau. Ce dispositif arrête automatiquement votre bouilloire si elle a été mise en marche accidentellement lorsqu'il n'y a pas assez d'eau ou pas du tout. Le bouton marche/arrêt sera sur la position "marche" et le témoin lumineux, s'il y en a, sera allumé. Arrêtez la bouilloire et laissez-la refroidir pendant 10 minutes. Ensuite enlevez la bouilloire du support pour remettre à zéro la protection. La bouilloire est de nouveau prête à être utilisée.

## Avant la première utilisation

- ▶ Retirez tout autocollant, s'il y en a, du support ou de la bouilloire.
- ▶ Placez la bouilloire sur une surface sèche, stable et plane.
- ▶ Enroulez le cordon autour du support pour l'ajuster. Fixez le cordon dans une des fentes à la base de l'appareil (fig. 2).

Avant la première utilisation:

- 1** Rincez la bouilloire à l'eau.
- 2** Remplissez la bouilloire avec de l'eau jusqu'au niveau maximum et faites-la bouillir une fois (voir chapitre "Utilisation de l'appareil").
- 3** Versez l'eau chaude et rincez la bouilloire de nouveau.



## Utilisation de l'appareil

- 1** Remplissez la bouilloire avec de l'eau par le bec verseur ou ouvrez le couvercle pour la remplir (fig. 3).
- 2** Fermez le couvercle.  
Assurez-vous que le couvercle est correctement fixé pour éviter l'évaporation de l'eau.
- 3** Placez la bouilloire sur son support, branchez-le et appuyez sur le bouton marche/arrêt (fig. 4).  
La bouilloire commence à chauffer.
  - ▶ La bouilloire s'arrête automatiquement quand l'eau est à l'ébullition.
  - ▶ Vous pouvez à tout moment arrêter manuellement l'appareil à l'aide du bouton marche/arrêt.

## Nettoyage et détartrage

Débranchez toujours l'appareil avant de le nettoyer.

N'utilisez pas de produits abrasifs, tampons à récurer etc. pour nettoyer l'appareil.

Ne plongez jamais la bouilloire ou le support dans l'eau.

### Nettoyage de la bouilloire

- 1** Nettoyez l'extérieur de la bouilloire à l'aide d'un chiffon humide et un peu de détergent.

Le calcaire n'est pas nocif à votre santé mais votre boisson peut acquérir un goût poudreux. Le filtre anticalcaire évite aux particules de calcaire d'arriver dans votre boisson. Nettoyez le filtre régulièrement.

- 2** Le filtre peut être nettoyé comme suit:
  - ▶ retirez-le de la bouilloire et brossez-le légèrement sous le robinet d'eau avec une brosse douce en nylon, ou.. (fig. 5).
  - ▶ laissez-le dans la bouilloire lors du détartrage de l'appareil, ou...
  - ▶ lavez-le au lave-vaisselle.

### Détartrage de la bouilloire

Un détartrage régulier prolongera la durée de vie de votre appareil.

Pour une utilisation normale (jusqu'à 5 fois par jour), il est conseillé de détartrer votre bouilloire comme suit:

- tous les 3 mois si votre eau n'est pas trop calcaire (inférieure à 18°TH)
- chaque mois si votre eau est dure (supérieure à 18°TH).

- 1** Remplissez la bouilloire aux trois quarts de la capacité maximale et portez l'eau à ébullition.
- 2** Quand l'appareil s'est arrêté, ajoutez du vinaigre blanc (8% acide acétique) jusqu'à l'indication maximum.
- 3** Laissez la solution dans la bouilloire jusqu'au lendemain.
- 4** Videz la bouilloire et rincez l'intérieur.
- 5** Remplissez la bouilloire avec de l'eau claire puis faites bouillir l'eau.
- 6** Videz la bouilloire et rincez-la de nouveau.
  - ▶ Répétez cette opération s'il y a encore des particules de calcaire dans la bouilloire.

Vous pouvez aussi utiliser un détartrant spécial. Dans ce cas suivez les instructions sur l'emballage.

## Remplacement

Des filtres de rechange pour votre bouilloire sont disponibles chez votre revendeur Philips ou à un Centre Service Agréé. Le tableau ci-dessous indique quels sont les filtres appropriés pour votre bouilloire.

Si la bouilloire, le support ou le cordon d'alimentation est endommagé, portez le support ou la bouilloire à un Centre Service Agréé Philips pour réparation ou remplacement afin d'éviter tout accident.

## Garantie et service

Pour plus d'informations, visitez notre Philips Web site : [www.philips.com](http://www.philips.com) ou veuillez contacter le Service Consommateurs Philips de votre pays (vous trouverez le numéro de téléphone dans le dépliant sur la garantie internationale). S'il n'y a aucun Service Consommateurs Philips dans votre pays, contactez votre distributeur ou le Service Department of Philips Domestic Appliances and Personal Care BV.

Type(s) de bouilloire(s)	Type de filtre
HD4602 et HD4603	HD4978
HD4665 et HD4666	HD4985

## Einführung

Herzlichen Glückwunsch zu Ihrem neuen Philips Wasserkocher! Diese Anleitung enthält alle wichtigen Informationen zur Bedienung des Geräts, damit Sie möglichst lange viel Freude daran haben.

## Allgemeine Beschreibung

- 1) Ein-/Ausshalter
- 2) Kontrolllampe
- 3) Deckel
- 4) Ausguss
- 5) Füllstandsanzeige
- 6) Sockel
- 7) Kalkfilter

## Wichtig

Lesen Sie diese Bedienungsanleitung vor dem ersten Gebrauch des Geräts sorgfältig durch und bewahren Sie sie zur späteren Einsichtnahme auf.

- ▶ Prüfen Sie vor dem Anschließen des Geräts, ob die Spannungsangabe auf dem Sockel mit der örtlichen Netzspannung übereinstimmt.
- ▶ Verwenden Sie den Wasserkocher nur mit dem dazu gehörigen Sockel.
- ▶ Stellen Sie den Sockel und den Kessel immer auf eine trockene, ebene und stabile Unterlage.
- ▶ Halten Sie das Netzkabel, den Sockel und den Kessel fern von heißen Oberflächen.
- ▶ Benutzen Sie das Gerät nicht, wenn das Netzkabel, der Netzstecker, der Sockel oder der Wasserkocher selbst beschädigt ist.
- ▶ Ist das Netzkabel defekt, darf es nur von einem Philips Service-Center oder einer von Philips autorisierten Werkstatt durch ein Original-Ersatzkabel ausgetauscht werden, um ein Sicherheitsrisiko zu vermeiden.
- ▶ Tauchen Sie das Gerät und den Sockel niemals in Wasser oder andere Flüssigkeiten.
- ▶ Der Wasserkocher ist nur zum Kochen von Wasser vorgesehen. Er eignet sich nicht zum Erhitzen von Suppen und anderen Flüssigkeiten oder von Nahrungsmitteln in Gläsern, Flaschen oder Dosen.
- ▶ Kochendes Wasser kann Verbrühungen verursachen. Gehen Sie vorsichtig mit dem Gerät um, wenn es heißes Wasser enthält.
- ▶ Füllen Sie den Wasserkocher nicht über die Höchstmarkierung hinaus. Ist der Wasserkocher zu voll, kann kochendes Wasser aus dem Ausguss spritzen und zu Verbrühungen führen.
- ▶ Öffnen Sie den Deckel nicht, während das Wasser kocht. Seien Sie vorsichtig beim Öffnen des Deckels unmittelbar nach dem Kochen des Wassers. Der austretende Dampf ist sehr heiß.
- ▶ Vermeiden Sie jede Berührung mit der Außenwand des Wasserkochers; sie wird während des Betriebs sehr heiß. Heben Sie das Gerät nur am Handgriff an.
- ▶ Halten Sie das Gerät und das Netzkabel außer Reichweite von Kindern. Lassen Sie das Netzkabel nicht über die Kante der Arbeitsfläche hinunter hängen. Überschüssiges Kabel lässt sich im Sockel unterbringen.
- ▶ Füllen Sie den Wasserkocher mindestens bis zur unteren Markierung, damit er nicht trocken kocht.
- ▶ HD4603 und HD4666: Dieser schnelle Wasserkocher kann Ihr Stromnetz mit bis zu 13 Ampere belasten. Prüfen Sie, ob Ihre häusliche Stromversorgung und der Stromkreis, an den Sie das Gerät anschließen, diesem Stromverbrauch standhalten. Betreiben Sie nicht zu viele andere Elektrogeräte gleichzeitig mit dem Wasserkocher.
- ▶ Hinweis: Am Sockel kann sich etwas Kondenswasser niederschlagen. Das ist völlig normal und kein Zeichen für einen Defekt.
- ▶ Abhängig vom Härtegrad des Wassers in Ihrer Region können sich im Laufe der Zeit kleine Flecken auf dem Heizelement Ihres Wasserkochers bilden. Es handelt sich dabei um Kalkablagerungen auf dem Heizelement und an der Innenwand des Wasserkochers. Je härter das Wasser, desto schneller bilden sich diese Kalkrückstände, die in unterschiedlichen Farben auftreten können. Kalkablagerungen sind zwar unschädlich, können jedoch mit der Zeit die Leistung Ihres Wasserkochers beeinträchtigen. Entkalken Sie Ihren Wasserkocher regelmäßig gemäß den Anleitungen im Kapitel "Entkalken".

## Trockengehschutz

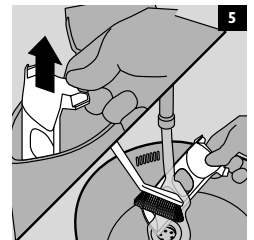
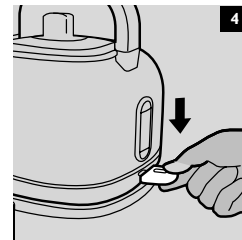
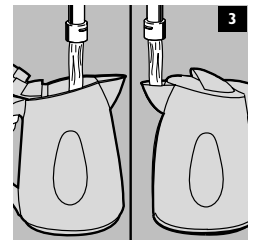
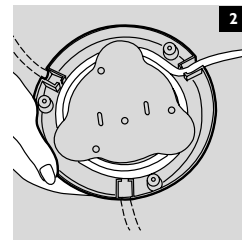
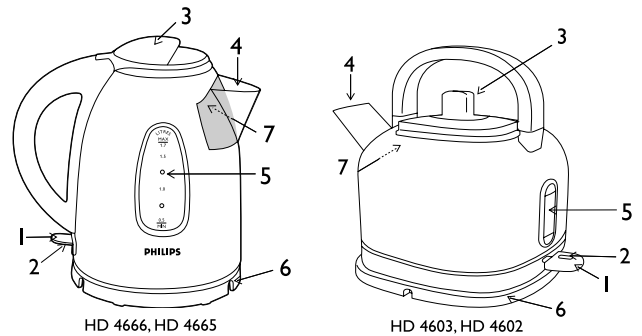
Dieser Wasserkocher ist mit einer automatischen Abschaltung ausgestattet, die aktiviert wird, wenn Sie das Gerät ohne Wasser oder bei zu geringem Wasserstand einschalten. Der Ein-/Ausshalter bleibt in der "Ein"(On)-Position, und die Kontrolllampe (sofern vorhanden) leuchtet. Schalten Sie den Wasserkocher aus und lassen Sie ihn 10 Minuten lang abkühlen. Heben Sie ihn dann vom Sockel, um den automatischen Trockengehschutz zu deaktivieren. Anschließend kann der Wasserkocher wieder wie gewohnt benutzt werden.

## Vor dem ersten Gebrauch

- ▶ Entfernen Sie alle Aufkleber vom Sockel und vom Wasserkocher.
- ▶ Stellen Sie den Sockel auf eine trockene, stabile und ebene Unterlage.
- ▶ Wickeln Sie überschüssiges Kabel um die Kabelaufwicklung im Sockel und führen Sie das Kabel durch einen der Schlitze (Abbildung 2).

Vor dem ersten Gebrauch sollten Sie

- 1 - den Wasserkocher mit Wasser ausspülen;



- 2** - den Wasserkocher bis zur MAX-Markierung mit Wasser füllen und einmal aufkochen lassen (siehe "Der Gebrauch des Geräts);
- 3** - das heiße Wasser ausgießen und den Wasserkocher nochmals ausspülen.

### Der Gebrauch des Geräts

- 1** Füllen Sie den Wasserkocher bei geöffnetem Deckel oder durch den Ausguss mit Wasser (Abbildung 3).
  - 2** Schließen Sie den Deckel.  
Achten Sie darauf, dass der Deckel gut geschlossen ist, damit der Wasserkocher trocken kocht.
  - 3** Setzen Sie den Wasserkocher auf den Sockel, stecken Sie den Netzstecker in die Steckdose und drücken Sie den Ein-/Ausschalter (Abbildung 4).  
Das Wasser wird jetzt erhitzt.
- ▶ Der Wasserkocher schaltet sich automatisch aus, wenn das Wasser kocht.
  - ▶ Sie können das Kochen jederzeit abbrechen, indem Sie den Ein/Aus-Schalter drücken.

### Reinigen und Entkalken

Ziehen Sie vor dem Reinigen stets den Netzstecker aus der Steckdose.

Verwenden Sie zum Reinigen des Geräts keine Scheuermittel oder Scheuerschwämme.

Tauchen Sie das Gerät und den Sockel niemals in Wasser.

#### Den Wasserkocher reinigen

- 1** Reinigen Sie die Außenwand des Geräts mit einem weichen Tuch, das Sie mit warmem Wasser und etwas Spülmittel angefeuchtet haben.
- Die Kalkablagerungen, auch Kesselstein genannt, sind gesundheitlich unschädlich, können den Getränken jedoch einen sandigen Beigeschmack geben. Der Kalkfilter verhindert, dass Kalkpartikel in Ihre Getränke geraten. Reinigen Sie den Kalkfilter regelmäßig.

- 2** Der Filter lässt sich reinigen, indem Sie ihn

- ▶ - aus dem Wasserkocher nehmen und unter fließendem Wasser vorsichtig mit einer weichen Nylonbürste abbürsten; (Abbildung 5).
- ▶ - beim Entkalken des Wasserkochers im Gerät lassen
- ▶ - oder in den Geschirrspüler stellen.

#### Den Wasserkocher entkalken

Regelmäßiges Entkalken verlängert die Nutzungsdauer des Geräts.

Bei normalem Gebrauch (bis zu fünfmal pro Tag) empfiehlt es sich, das Gerät in folgenden Abständen zu entkalken:

- Alle 3 Monate in Gebieten mit weichem Wasser (Härtegrad bis 18 dH).
- Einmal pro Monat in Gebieten mit hartem Wasser (Härtegrad über 18 dH).

- 1** Füllen Sie den Wasserkocher drei Viertel voll und lassen Sie das Wasser aufkochen.
  - 2** Wenn sich der Wasserkocher ausgeschaltet hat, füllen Sie ihn bis zur MAX-Markierung mit Haushaltssessig (8% Säuregehalt) auf.
  - 3** Lassen Sie diese Entkalkungsflüssigkeit über Nacht im Gerät stehen.
  - 4** Leeren Sie den Wasserkocher und spülen Sie ihn gründlich aus.
  - 5** Füllen Sie den Wasserkocher mit klarem Wasser und lassen Sie es aufkochen.
  - 6** Leeren Sie den Wasserkocher und spülen Sie ihn erneut mit klarem Wasser aus.
- ▶ Wiederholen Sie diese Vorgehensweise, wenn sich noch Kalkrückstände im Wasserkocher befinden.

Sie können auch einen anderen geeigneten Entkalker verwenden. Halten Sie sich dann an die Anweisungen auf der Verpackung des Entkalkers.

### Ersatz und Reparatur

Ersatzfilter für Ihren Wasserkocher können Sie bei Ihrem Philips Händler oder einem Philips Service-Center bestellen. Entnehmen Sie bitte der Tabelle, welche Filter für Ihren Gerätetyp geeignet sind.

Wenn der Kessel, der Sockel oder das Netzkabel defekt oder beschädigt ist, geben Sie das Gerät bzw. den Sockel zwecks Reparatur oder Ersatz des Netzkabels an ein Philips Service-Center, um ein Sicherheitsrisiko zu vermeiden.

### Garantie und Kundendienst

Benötigen Sie weitere Informationen oder treten Probleme auf, wenden Sie sich bitte an Ihren Philips-Händler oder setzen Sie sich mit einem Philips Service-Center in Ihrem Land in Verbindung (Tel. Nr. 0180/5356767). Besuchen Sie auch die Philips Website [www.philips.com](http://www.philips.com).

Wasserkocher	Filter
HD4602 und HD4603	HD4978
HD4665 und HD4666	HD4985

## Inleiding

Beste klant, hartelijk dank voor de aanschaf van een Philips waterkoker. In deze gebruiksaanwijzing vindt u alle informatie die u nodig heeft om zo lang mogelijk optimaal te kunnen genieten van uw waterkoker.

## Algemene beschrijving

- 1) Aan/uitknop
- 2) Waarschuwinglampje
- 3) Deksel
- 4) Schenktuit
- 5) Waterniveau-indicator
- 6) Voet
- 7) Kalkfilter

## Belangrijk

Lees deze gebruiksaanwijzing zorgvuldig door voordat u het apparaat gaat gebruiken en bewaar de gebruiksaanwijzing om deze indien nodig te kunnen raadplegen.

- ▶ Controleer of het voltage aangegeven op de voet van de waterkoker overeenkomt met de plaatselijke netspanning voordat u het apparaat aansluit.
- ▶ Gebruik de waterkoker alleen met de bijbehorende voet.
- ▶ Plaats de voet van de waterkoker op een droge, vlakke en stabiele ondergrond.
- ▶ Houd het snoer, de voet en het apparaat uit de buurt van hete oppervlakken.
- ▶ Gebruik het apparaat niet als het netsnoer, de stekker of het apparaat zelf beschadigd is.
- ▶ Indien het netsnoer beschadigd is, moet het vervangen worden door Philips, een door Philips geautoriseerd servicecentrum of personen met vergelijkbare kwalificaties om gevaar te voorkomen.
- ▶ Dompel de waterkoker en de voet niet in water of een andere vloeistof.
- ▶ Deze waterkoker is alleen bedoeld voor het koken van water. Gebruik het apparaat niet om soep of andere vloeistoffen of voedsel in potten, flessen of blikken op te warmen.
- ▶ Kokend water kan ernstige brandwonden veroorzaken. Wees voorzichtig met de waterkoker wanneer deze heet water bevat.
- ▶ Vul de waterkoker nooit verder dan het aangegeven maximumniveau. Als er te veel water in de waterkoker zit, bestaat het risico dat er kokend water uit de schenktuit naar buiten spat.
- ▶ Open het deksel niet wanneer het water kookt. Wees voorzichtig wanneer u het deksel opent direct nadat het water gekookt heeft: de stoom die uit de waterkoker komt is erg heet.
- ▶ Raak de buitenwand van de waterkoker niet aan, aangezien deze erg heet wordt tijdens gebruik. Til het apparaat alleen op aan het handvat.
- ▶ Houd de waterkoker en het snoer buiten het bereik van kinderen. Laat het snoer niet over de rand hangen van de tafel of het werkblad waar de waterkoker op staat. Overtollig snoer kan in of rond om de voet van het apparaat worden opgeborgen.
- ▶ Vul de waterkoker nooit beneden het minimumniveau om te voorkomen dat het apparaat droogkookt.
- ▶ HD4603 en HD4666: Deze snelkokende waterkoker vormt een belasting tot 13 ampère voor de elektrische installatie in uw huis. Controleer of het elektriciteitssysteem in uw woning en de groep waarop de waterkoker wordt aangesloten een dergelijke belasting aankan. Laat niet te veel andere apparaten die op dezelfde groep zijn aangesloten werken wanneer de waterkoker aanstaat.
- ▶ Het is mogelijk dat er enige condens ontstaat op de voet van de waterkoker. Dit is heel normaal en betekent niet dat het apparaat een defect vertoont.
- ▶ Afhankelijk van de hardheid van het water in uw woongebied, kunnen er na gebruik kleine vlekjes ontstaan op het verwarmingselement van de waterkoker. Dit verschijnsel is het gevolg van kalkvorming die zich in de loop van de tijd voordoet op het verwarmingselement en aan de binnenzijde van de waterkoker. Hoe harder het water, hoe sneller er kalkaanslag zal ontstaan. Kalkaanslag kan verschillende kleuren hebben. Alhoewel kalk onschadelijk is, kan het een negatieve invloed hebben op het functioneren van uw waterkoker. Ontkalk de waterkoker daarom regelmatig en volg daarbij de instructies in het hoofdstuk 'Ontkalken'.

## Droogkookbeveiliging

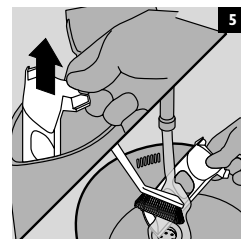
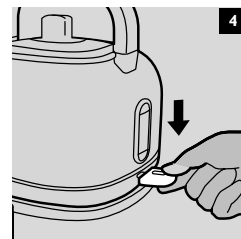
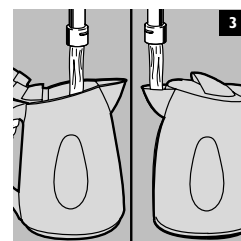
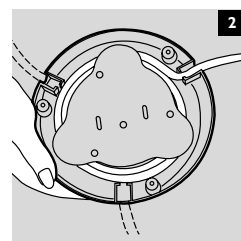
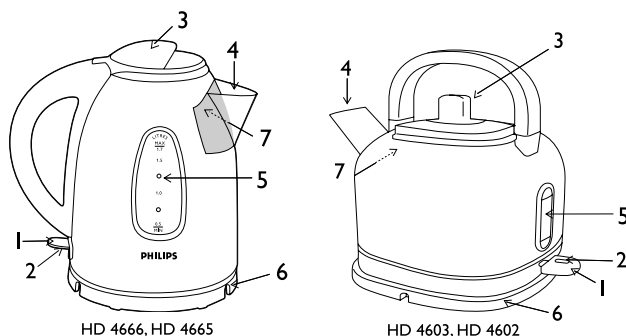
Deze waterkoker is voorzien van een droogkookbeveiliging. Deze beveiliging schakelt de waterkoker automatisch uit als deze per ongeluk wordt ingeschakeld zonder dat er water in zit of als er onvoldoende water in zit. In dat geval blijft de aan/uitknop op de 'aan'-stand staan en blijft het waarschuwinglampje, indien aanwezig, branden. Schakel de waterkoker uit en laat hem 10 minuten afkoelen. Til de waterkoker dan van zijn voet om de droogkookbeveiliging te resetten. Daarna kunt u de waterkoker weer gebruiken.

## Voor het eerste gebruik

- ▶ Verwijder eventueel aanwezige stickers van de voet of de waterkoker.
- ▶ Plaats de voet van de waterkoker op een droge, stabiele en vlakke ondergrond.
- ▶ Pas de lengte van het snoer aan door het rond de haspel in de voet te wikkelen. Voer het snoer door een van de openingen in de voet (fig. 2).

Voordat u de waterkoker voor de eerste keer gebruikt:

- 1 Spoel de waterkoker met water.





**2** Vul de waterkoker met water tot het maximumniveau en laat hem een keer koken (zie 'Gebruik').

**3** Giet het hete water uit de waterkoker en spoel hem nog een keer om.

### Gebruik

**1** Vul de waterkoker via de schenkruit met water of open het deksel om hem te vullen (fig. 3).

**2** Sluit het deksel.

Zorg ervoor dat het deksel goed dichtzit om te voorkomen dat het apparaat droogkookt.

**3** Plaats de waterkoker op de voet, steek de stekker in het stopcontact en druk op de aan/uitknop (fig. 4).

De waterkoker begint op te warmen.

- ▶ De waterkoker schakelt automatisch uit zodra het water het kookpunt heeft bereikt.
- ▶ U kunt het kookproces onderbreken door op de aan/uitknop te drukken.

### Schoonmaken en ontkalken

Haal altijd de stekker uit het stopcontact voordat u de waterkoker en de voet gaat schoonmaken.

Gebruik geen agressieve schoonmaakmiddelen, schuursponsjes e.d. om de waterkoker te reinigen.

Dompel de waterkoker of de voet nooit in water.

#### Schoonmaken van de waterkoker

**1** Maak de buitenkant van het apparaat schoon met een zachte, vochtige doek en een zacht schoonmaakmiddel.

Kalk is niet schadelijk voor uw gezondheid maar kan uw drank een poederig smaakje geven. Het kalkfilter voorkomt dat er kalkdeeltjes in uw drank terecht komen. Maak het filter regelmatig schoon.

**2** Het filter kan worden gereinigd:

- ▶ door het uit de waterkoker te nemen en voorzichtig met een zachte nylon borstel onder de lopende kraan schoon te borstelen, of .. (fig. 5).
- ▶ door het in de waterkoker te laten zitten wanneer het hele apparaat wordt ontkalkt, of ...
- ▶ in de vaatwasmachine.

#### Ontkalken van de waterkoker

Regelmatig ontkalken verlengt de levensduur van het apparaat.

Bij normaal gebruik (tot 5 keer per dag), wordt u aangeraden de volgende ontkalkingsfrequentie aan te houden:

- Eén keer per 3 maanden als u zacht water gebruikt (tot 18dH).
- Eén keer per maand als u hard water gebruikt (meer dan 18dH).

**1** Vul de waterkoker tot driekwart van het aangegeven maximumniveau met water en breng het water aan de kook.

**2** Voeg, nadat het waterkoker is uitgeschakeld, schoonmaakazijn (8% azijnzuur) toe tot aan het maximumniveau.

**3** Laat het water met de azijn een nacht in de waterkoker staan.

**4** Schenk het apparaat leeg en spoel de binnenzijde goed uit.

**5** Vul het apparaat met schoon water en breng het water aan de kook.

**6** Schenk het apparaat leeg en spoel de binnenzijde nogmaals goed uit.

▶ Herhaal deze procedure als er nog steeds kalk in de waterkoker zit.

U kunt ook een hiervoor geschikte ontkalker gebruiken. Volg in dat geval de instructies op de verpakking van de ontkalker.

### Vervanging

Vervangende filters voor uw waterkoker zijn verkrijgbaar bij uw Philips dealer of een Philips servicecentrum. De onderstaande tabel laat zien welke filters geschikt zijn voor welke types.

Indien het netsnoer beschadigd is, moet het vervangen worden door Philips, een door Philips geautoriseerd servicecentrum of personen met vergelijkbare kwalificaties om gevaar te voorkomen.

### Garantie & service

Als u informatie nodig heeft of als u een probleem heeft, bezoek dan onze website ([www.philips.com](http://www.philips.com)), of neem contact op met het Philips Customer Care Centre in uw land (u vindt het telefoonnummer in het 'worldwide guarantee' vouwblad). Als er geen Customer Care Centre in uw land is, ga dan naar uw Philips dealer of neem contact op met de afdeling Service van Philips Domestic Appliances and Personal Care BV.

Waterkokertype(s)	Filtertype
HD4602 en HD4603	HD4978
HD4665 en HD4666	HD4985

## Introducción

Estimado cliente: Gracias por comprar esta hervidora de Philips. En estas instrucciones encontrará toda la información necesaria para disfrutar de su hervidora el mayor tiempo posible.

## Descripción general

- 1) Interruptor de marcha/parada (on/off)
- 2) Piloto
- 3) Tapa
- 4) Boquilla
- 5) Indicador del nivel de agua
- 6) Base
- 7) Filtro antical

## Importante

Antes de usar el aparato, lea atentamente estas instrucciones y consérvelas por si necesitara consultarlas en el futuro.

- ▶ Antes de conectar el aparato, compruebe si el voltaje indicado en la hervidora se corresponde con el de su hogar.
- ▶ Use la hervidora de agua sólo con su base original.
- ▶ Coloque siempre la base y la hervidora sobre una superficie seca, plana y estable.
- ▶ Evite que el cable, la base y el aparato entren en contacto con superficies calientes.
- ▶ No utilice la hervidora si el cable, la clavija, la base o el aparato están dañados.
- ▶ Si el cable está dañado, debe ser sustituido por Philips, un centro de servicio autorizado por Philips o personal cualificado para evitar situaciones de peligro.
- ▶ No sumerja el aparato o la base en agua o cualquier otro líquido.
- ▶ Esta hervidora sólo está pensada para hervir agua. No utilice el aparato para calentar sopa u otro líquido, o comida enlatada o en conserva.
- ▶ El agua hirviendo puede causar serias quemaduras. Tenga cuidado cuando contenga agua caliente.
- ▶ No llene nunca la hervidora por encima de la indicación de nivel máximo. Si la hervidora de agua se llena en exceso, existe el riesgo de que el agua hirviendo salga despedida por la boquilla y provoque quemaduras.
- ▶ No quite la tapa mientras hierve agua. Tenga cuidado al quitar la tapa justo después de que el agua haya hervido, ya que saldrá vapor muy caliente de la hervidora.
- ▶ Evite tocar el cuerpo de la hervidora, ya que se calienta mucho cuando está en funcionamiento. Sujete siempre la hervidora por el asa.
- ▶ Mantenga la hervidora y el cable lejos del alcance de los niños. No deje el cable colgando de la mesa o de la encimera. El exceso de cable de red puede guardarse en la base del aparato o enrollarse en la misma.
- ▶ No llene nunca la hervidora por debajo de la indicación de nivel mínimo para evitar que hierva en seco.
- ▶ HD4603 y HD4666: esta hervidora de ebullición rápida puede consumir hasta 13 amperios. Asegúrese de que el sistema eléctrico de su hogar y el circuito al que está conectada la hervidora pueden soportar este nivel de consumo. Cuando utilice la hervidora, no conecte demasiados aparatos al mismo circuito.
- ▶ Puede aparecer cierta condensación sobre la base de la hervidora. Esto es perfectamente normal y no significa que el aparato tenga algún defecto.
- ▶ Dependiendo de la dureza del agua de la zona, pueden aparecer pequeñas manchas sobre el elemento calefactor de la hervidora al utilizarla. Este fenómeno es el resultado de la formación continua de incrustaciones de cal en el elemento calefactor y en el interior de la hervidora. Cuanto más dura sea el agua, más rápida será la formación de incrustaciones. Las incrustaciones pueden presentar diferentes colores. A pesar de que las incrustaciones no son nocivas para la salud, demasiadas incrustaciones pueden influir en el funcionamiento de la hervidora. Siga las instrucciones del capítulo 'Cómo eliminar la cal' para limpiar la hervidora.

### Protección contra el calentamiento en seco.

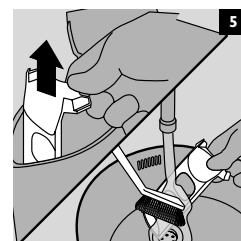
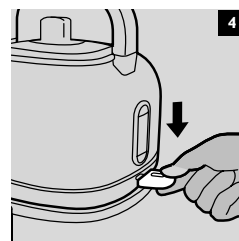
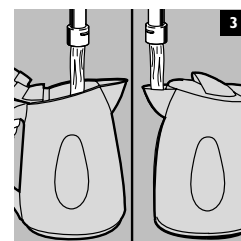
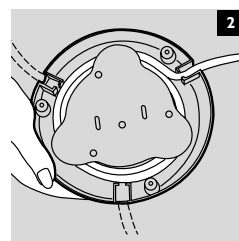
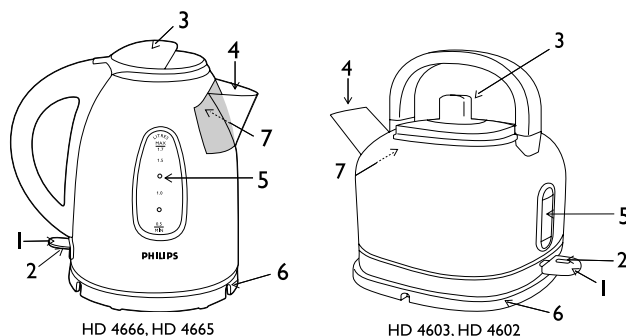
Esta hervidora está equipada con una protección contra el calentamiento en seco. Este dispositivo desconectará automáticamente la hervidora si ésta se conecta por accidente o si no hay suficiente agua en la misma. El interruptor de marcha/parada permanecerá en la posición de marcha y el piloto, si lo hubiera, permanecerá encendido. Desconecte la hervidora y déjela enfriar durante 10 minutos. A continuación, levante la hervidora de la base para volver a activar la protección contra el calentamiento en seco. Ahora ya puede volver a utilizar la hervidora.

## Antes de utilizarla por primera vez

- ▶ Quite las pegatinas de la base o de la hervidora, si las hubiera.
- ▶ Coloque la base en una superficie seca, estable y plana.
- ▶ Ajuste la longitud del cable enrollándolo alrededor del soporte de la base. Pase el cable por una de las ranuras de la base (fig. 2).

Antes de utilizar la hervidora por primera vez:

- 1** Enjuague la hervidora con agua.
- 2** Llene la hervidora con agua hasta el nivel máximo y deje que hierva una vez (consulte el apartado 'Cómo usar el aparato')
- 3** Vierta el agua caliente y enjuague la hervidora una vez más.



### Cómo usar el aparato

- 1** Llene la hervidora de agua bien a través de la boquilla o bien abriendo la tapa (fig. 3).
  - 2** Cierre la tapa.  
Asegúrese de que la tapa está correctamente cerrada para evitar que hierva en seco.
  - 3** Coloque la hervidora sobre la base, conecte el enchufe a la red y pulse el botón de marcha/parada (fig. 4).  
La hervidora de agua empieza a calentarse.
- ▶ La hervidora se desconecta automáticamente cuando el agua ha alcanzado su punto de ebullición.
  - ▶ Puede interrumpir el proceso de ebullición presionando el botón de marcha/parada (on/off).

### Cómo limpiar y eliminar la cal

Desenchufe siempre el aparato antes de limpiarlo.

No utilice ningún agente limpiador abrasivo, desengrasantes, etc. para limpiar la hervidora.

No sumerja nunca en agua ni la hervidora ni su base.

#### Cómo limpiar la hervidora

- 1** Limpie la hervidora por fuera con un paño suave humedecido con agua tibia y un producto de limpieza suave.
- La cal no es dañina para la salud, pero puede dar un sabor extraño al agua. El filtro antical evita que las partículas de cal acaben en su vaso. Limpie el filtro antical regularmente.

- 2** El filtro se limpia de la siguiente forma:

- ▶ saque el filtro de la hervidora y cepíllelo con un cepillo de nylon suave debajo del grifo, o.. (fig. 5).
- ▶ déjelo dentro de la hervidora cuando elimine la cal de todo el aparato, o...
- ▶ métalo en el lavavajillas.

#### Cómo eliminar la cal

Al eliminar la cal con frecuencia, prolongará la vida de la hervidora.

En caso de uso normal (hasta 5 veces al día), se recomienda la siguiente frecuencia de limpieza:

- Una vez cada 3 meses para zonas de agua blanda (hasta 18 dH)
- Una vez al mes para zonas de agua dura (más de 18 dH).

- 1** Llene la hervidora con agua hasta tres cuartos del nivel máximo y ponga el agua a hervir.
- 2** Después de que la hervidora se haya desconectado, añada vinagre blanco (ácido acético al 8%) hasta el nivel máximo.
- 3** Deje la solución en la hervidora durante toda la noche
- 4** Vacíe la hervidora de agua y enjuague cuidadosamente el interior.
- 5** Llene la hervidora con agua limpia y póngala a hervir.
- 6** Vacíe la hervidora de agua y vuelva a enjuagarla con agua limpia.

- ▶ Repita el proceso si todavía queda algo de cal en la hervidora.

También puede utilizar un agente descalcificador adecuado. En este caso, siga las instrucciones que aparecen en la caja del descalcificador:

### Sustitución

Los recambios de los filtros para hervidoras Philips se pueden adquirir en cualquier distribuidor de Philips o en el Centro de Servicio Philips de su localidad. La tabla siguiente indica el filtro adecuado para su hervidora eléctrica.

Si la hervidora, la base o el cable están dañados sólo deben ser reparados por un Servicio Autorizado de Philips para evitar situaciones de peligro.

### Garantía y servicio

Si necesita información o si tiene algún problema, visite la página web de Philips en [www.philips.com](http://www.philips.com) o póngase en contacto con el Servicio Philips de Atención al Cliente de su país (encontrará el número de teléfono en el folleto de la Garantía Mundial). Si en su país no hay Servicio Philips de Atención al Cliente, diríjase a su distribuidor local Philips o póngase en contacto con el Service Department of Philips Domestic Appliances and Personal Care BV.

Modelo(s) de hervidora	Tipo de filtro
HD 4602 y HD 4603	HD 4978
HD 4665 y HD 4666	HD4985

## Introduzione

Caro cliente, la ringraziamo per aver acquistato un bollitore Philips. In queste istruzioni troverà tutte le informazioni necessarie per utilizzare il bollitore al meglio.

## Descrizione generale

- 1) Interruttore on/off
- 2) Spia
- 3) Coperchio
- 4) Beccuccio
- 5) Indicatore del livello d'acqua
- 6) Base
- 7) Filtro anticalcare

## Importante

Leggete queste istruzioni con attenzione prima di usare l'apparecchio e conservatele per future consultazioni.

- ▶ Prima di collegare l'apparecchio, controllate che la tensione indicata sulla parte inferiore dell'apparecchio corrisponda a quella della rete locale.
- ▶ Usate sempre il bollitore solo con la base originale.
- ▶ Appoggiate sempre la base e il bollitore su una superficie asciutta, piatta e stabile.
- ▶ Tenete il cavo, la base e l'apparecchio lontani da superfici bollenti.
- ▶ Non usate l'apparecchio nel caso in cui il cavo di alimentazione, la spina, la base o l'apparecchio siano danneggiati.
- ▶ Nel caso il cavo fosse danneggiato, dovrà essere sostituito presso un Centro Autorizzato Philips o comunque da personale debitamente autorizzato, per evitare situazioni a rischio.
- ▶ Non immergete l'apparecchio o la base in acqua o altri liquidi.
- ▶ Il bollitore deve essere usato esclusivamente per far bollire l'acqua. Non usatelo per riscaldare minestre o altri liquidi, e neppure cibi in scatola o in bottiglia.
- ▶ L'acqua bollente può causare gravi ustioni. Fate attenzione quando il bollitore è pieno di acqua bollente.
- ▶ Quando riempite il bollitore, non superate mai il livello massimo indicato. Nel caso il bollitore fosse troppo pieno, l'acqua in ebollizione potrebbe fuoriuscire dal beccuccio e causare scottature.
- ▶ Non aprite il coperchio mentre l'acqua è in ebollizione. Fate attenzione quando aprite il coperchio dopo aver portato l'acqua a ebollizione: il vapore che fuoriesce dal bollitore è bollente!
- ▶ Evitate di toccare il corpo del bollitore, che durante l'uso diventa bollente. Per sollevare il bollitore utilizzate sempre il manico.
- ▶ Tenete l'apparecchio e il cavo lontano dalla portata dei bambini. Fate in modo che il cavo non penzoli sugli spigoli della tavola o del piano di lavoro. Il cavo in eccesso può essere avvolto attorno alla base dell'apparecchio.
- ▶ Non riempite mai il bollitore al di sotto del livello minimo per evitare che l'apparecchio funzioni a vuoto.
- ▶ HD4603 e HD4666: questo bollitore può richiedere fino a 13 amp dall'impianto elettrico di casa. Verificate che l'impianto elettrico della vostra casa e il circuito a cui viene collegato l'apparecchio siano in grado di sopportare tale consumo. Non collegate troppi apparecchi allo stesso circuito mentre state usando il bollitore.
- ▶ Alla base del bollitore potrebbe formarsi un po' di condensa. Si tratta di un fenomeno del tutto normale e non significa che il bollitore sia difettoso.
- ▶ IN base alla durezza dell'acqua nella vostra zona, potrebbero formarsi delle piccole macchie sulla resistenza del bollitore. Questo fenomeno è causato dall'accumulo di calcare sulla serpentina e all'interno dell'apparecchio nel corso del tempo. Più dura risulta l'acqua che utilizzate e più rapidamente il calcare tende ad accumularsi. Il calcare può avere colori diversi. Pur essendo del tutto innocuo, il calcare in dosi eccessive può influire sul rendimento del vostro bollitore. Procedete a una disincastrazione periodica del bollitore, seguendo le istruzioni riportate nel capitolo "Disincastrazione".

## Protezione per il funzionamento senz'acqua

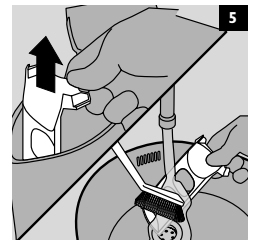
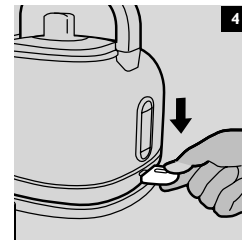
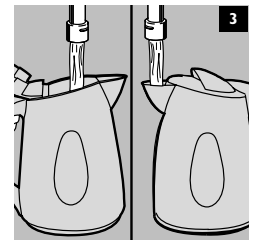
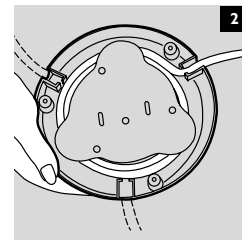
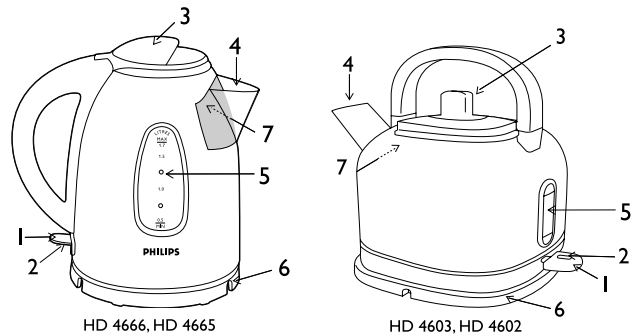
Questo bollitore è provvisto di una speciale protezione in caso di funzionamento senz'acqua. Questo dispositivo spegne automaticamente il bollitore nel caso venga acceso accidentalmente quando non c'è acqua o quando ce n'è troppo poca. L'interruttore on/off rimarrà in posizione "on" e la spia, se presente, rimarrà accesa. Spegnete il bollitore e lasciatelo raffreddare per 10 minuti, poi sollevate il bollitore dalla base per resettare la protezione per il funzionamento senz'acqua. A questo punto il bollitore è nuovamente pronto per l'uso.

## Prima di usare l'apparecchio per la prima volta

- ▶ Togliete gli eventuali adesivi dalla base o dal bollitore.
- ▶ Appoggiate la base su una superficie asciutta, stabile e piatta.
- ▶ Regolate la lunghezza del cavo avvolgendo la parte in eccesso attorno alla base. Passate il cavo attraverso una delle fessure poste sulla base (fig. 2).

Prima di usare l'apparecchio per la prima volta:

- 1** Risciacquate il bollitore con acqua.
- 2** Riempite d'acqua il bollitore fino al livello massimo e portate l'acqua a ebollizione una volta (vedere "Come usare l'apparecchio").
- 3** Gettate via l'acqua bollente e risciacquate nuovamente il bollitore.



### Come usare l'apparecchio

- 1** Riempite d'acqua il bollitore, attraverso il beccuccio o il coperchio aperto (fig. 3).
  - 2** Chiudete il coperchio.  
Controllate che il coperchio sia chiuso correttamente per evitare che durante il processo di ebollizione l'acqua evapori.
  - 3** Appoggiate il bollitore sulla sua base, inserite la spina nella presa e premete l'interruttore on/off (fig. 4).  
Il bollitore inizia a riscaldarsi.
- ▶ Il bollitore si spegne automaticamente quando l'acqua raggiunge il punto di ebollizione.
  - ▶ Per interrompere il processo di ebollizione, basterà premere l'interruttore on/off.

### Pulizia e disincrostazione

Togliete sempre la spina dalla presa prima di pulire l'apparecchio.

Non usate prodotti abrasivi, pagliette ecc. per pulire il bollitore.

Non immergete mai il bollitore o la base nell'acqua.

#### Come pulire il bollitore.

- 1** Pulite la parte esterna del bollitore con un panno morbido inumidito con acqua tiepida, aggiungendo un po' di detergente neutro.

Il calcare non è nocivo alla salute ma può dare un sapore sgradevole alle bevande. Il filtro anticalcare evita alle particelle di calcare di finire nelle vostre bevande. Ricordate di pulire il filtro regolarmente.

- 2** Per pulire il filtro:

- ▶ toglietelo dal bollitore e spazzolatelo delicatamente sotto l'acqua corrente con uno spazzolino morbido, oppure.. (fig. 5).
- ▶ lasciatelo nel bollitore quando procedete alla disincrostazione dell'apparecchio, oppure...
- ▶ mettetelo in lavastoviglie.

#### Disincrostazione del calcare

Con una disincrostazione regolare, il bollitore avrà una durata maggiore.

Nel caso di un uso normale (fino a 5 volte al giorno), si consiglia di eliminare il calcare con la frequenza sotto riportata:

- Una volta ogni 3 mesi nel caso di acqua dolce (fino a 18 dH)
- Una volta al mese nel caso di acqua dura (oltre a 18 dH)

- 1** Riempite d'acqua il bollitore fino ai tre quarti della sua capacità massima e portate ad ebollizione.
  - 2** Dopo aver spento il bollitore, aggiungete dell'aceto bianco (acido acetico all'8%) fino a raggiungere il livello massimo.
  - 3** Lasciate agire la soluzione per tutta la notte.
  - 4** Svotate il bollitore e risciacquatelo accuratamente.
  - 5** Riempite il bollitore con acqua pulita e portate ad ebollizione.
  - 6** Svotate il bollitore e risciacquatelo nuovamente con acqua.
- ▶ Ripetete questa procedura fino alla completa eliminazione del calcare nel bollitore.

Potete anche usare gli appositi prodotti per la disincrostazione. In questo caso, seguite le istruzioni riportate sulla confezione del prodotto.

### Ricambi

I filtri di ricambio per il vostro bollitore sono disponibili presso il vostro rivenditore Philips o i Centri Assistenza Philips. La tabella riportata qui sotto indica i filtri indicati per il vostro bollitore elettrico.

Nel caso in cui il bollitore, la base o il cavo di alimentazione fossero danneggiati, portate la base o il bollitore presso un Centro Assistenza Philips autorizzato, per le eventuali riparazioni o per sostituire il cavo, per evitare situazioni a rischio.

### Garanzia e Assistenza

Per ulteriori informazioni o in caso di problemi, vi preghiamo di visitare il sito Philips su [www.philips.com](http://www.philips.com), oppure contattare il Centro Assistenza Clienti Philips del vostro paese (troverete il numero di telefono sull'opuscolo della garanzia). Qualora nel vostro paese non ci siano Centri Assistenza Philips, rivolgetevi al rivenditore autorizzato Philips oppure contattate il Service Department of Philips Domestic Appliances and Personal Care BV.

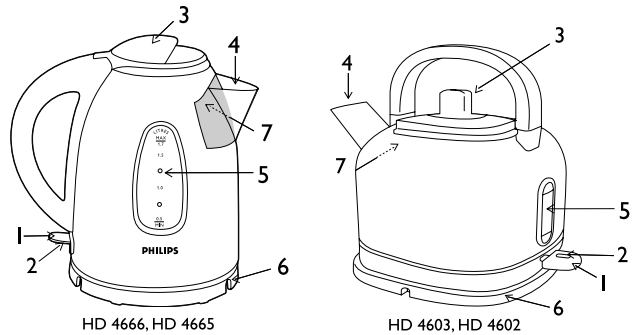
modello/i bollitore	Tipo filtro
HD4602 e HD4603	HD4978
HD4665 e HD4666	HD4985

## Introdução

Caro cliente, obrigado por ter adquirido um jarro eléctrico Philips. Neste modo de emprego encontrará todas as informações de que necessita para desfrutar deste aparelho durante muito tempo.

## Descrição geral

- 1) Interruptor (ligar/desligar)
- 2) Lâmpada piloto
- 3) Tampa
- 4) Bico
- 5) Indicador nível da água
- 6) Base
- 7) Filtro anti-calcário



## Importante

Antes de se servir do jarro, leia atentamente estas instruções e guarde-as para uma eventual consulta futura.

- ▶ Antes de ligar, verifique se a voltagem indicada na base do jarro corresponde à corrente eléctrica do local.
- ▶ O jarro só deve ser utilizado com a sua base original.
- ▶ Coloque sempre a base e o jarro sobre uma superfície seca, plana e estável.
- ▶ Mantenha o fio, a base e o jarro afastados de superfícies quentes.
- ▶ Não se sirva do jarro no caso de o fio, a ficha, a base ou o próprio jarro estarem danificados.
- ▶ Se o fio estiver estragado, só deverá ser substituído pela Philips, por um concessionário autorizado pela Philips ou por pessoal igualmente qualificado para se evitarem situações gravosas para o utilizador.
- ▶ Nunca mergulhe o aparelho ou a base dentro de água ou de qualquer outro líquido.
- ▶ O jarro destina-se unicamente a ferver água. Não o utilize para aquecer sopa ou outros líquidos nem alimentos em boiões, engarrafados ou enlatados.
- ▶ A água a ferver pode causar queimaduras sérias. Tenha cuidado ao manusear o jarro com água quente.
- ▶ Nunca encha o jarro acima da indicação de nível máximo. Se o jarro estiver muito cheio, a água a ferver pode ser expelida para fora através do bico e provocar alguma queimadura ou escaldão.
- ▶ Não abra a tampa quando a água estiver a ferver. Tenha cuidado se abrir a tampa imediatamente a seguir à fervura da água: o vapor que sai do jarro é muito quente.
- ▶ Evite tocar no corpo do jarro porque aquece bastante durante a utilização. Segure-o sempre pela pega.
- ▶ Mantenha o jarro e o fio fora do alcance das crianças. Não deixe o fio pendurado para fora da mesa ou da bancada da cozinha. O fio em excesso pode ser enrolado na base do jarro.
- ▶ Nunca encha o jarro abaixo do nível mínimo para evitar que funcione a seco.
- ▶ HD4603 e HD4666: este jarro de fervura rápida pode consumir até 13 amperes da fonte de alimentação da sua casa. Certifique-se que o sistema eléctrico da sua casa e o circuito ao qual o jarro está ligado estão preparados para este nível de consumo de energia. Não ligue muitos outros electrodomésticos ao mesmo circuito quando o jarro estiver a ser utilizado.
- ▶ Pode formar-se alguma condensação na base do jarro. É perfeitamente normal e não significa que o aparelho tenha algum defeito.
- ▶ Dependendo do grau de dureza da água da sua zona de residência, poderão aparecer algumas manchas na resistência do jarro. Este fenómeno é resultante da formação de calcário na resistência e no interior do jarro que ocorre ao fim de algum tempo. Quanto mais dura for a água, mais depressa se formará o calcário. O calcário pode apresentar-se com diferentes cores. Embora o calcário seja inofensivo, se existir em quantidade poderá influenciar o desempenho do jarro. Descalcifique o jarro com regularidade, seguindo as instruções dadas no capítulo 'Descalcificação'.

## Protecção contra funcionamento a seco

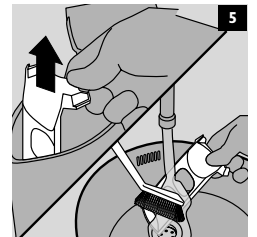
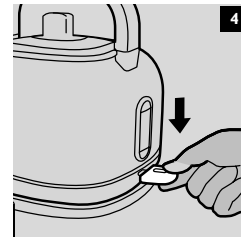
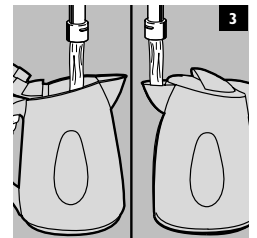
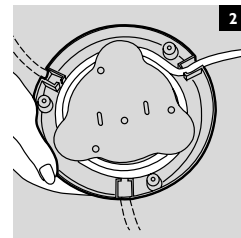
Este jarro está equipado com um mecanismo contra funcionamento a seco. Esse dispositivo desliga automaticamente o jarro se for ligado acidentalmente sem ter água ou se a água não for suficiente. O interruptor permanece na posição 'on' (ligado) e a lâmpada piloto (se disponível) fica acesa. Desligue o jarro e deixe-o arrefecer durante 10 minutos. Em seguida, levante o jarro para fora da base para repor o mecanismo de protecção contra o funcionamento a seco. O jarro está novamente pronto a usar:

## Antes da primeira utilização

- ▶ Retire os autocolantes que existirem na base ou no jarro.
- ▶ Coloque a base sobre uma superfície seca, estável e plana.
- ▶ Ajuste o comprimento do fio, enrolando-o na base. Passe o fio por uma das aberturas da base (fig. 2).

Antes de se servir do jarro pela primeira vez:

- 1** Enxague o jarro com água.
- 2** Encha o jarro com água até à indicação de nível máximo e deixe ferver uma vez (vide 'Utilização').
- 3** Deite a água quente fora e volte a enxaguar o jarro mais uma vez.



## Utilização

- 1** Encha o jarro com água, através do bico ou da tampa aberta (fig. 3).
- 2** Feche a tampa.  
Certifique-se que a tampa ficou bem fechada para evitar que o jarro perca água e funcione a seco.
- 3** Coloque o jarro sobre a base, ligue a ficha à tomada eléctrica e pressione o interruptor (fig. 4).  
O jarro começa a aquecer.
  - ▶ O jarro desliga-se automaticamente quando a água atinge o ponto de ebulição.
  - ▶ O processo de fervura pode ser interrompido premindo o interruptor.

## Limpeza e descalcificação

Antes de proceder à limpeza, desligue sempre da corrente.

Não use produtos de limpeza abrasivos, esfregões, etc. para limpar o jarro.

Nunca mergulhe o jarro ou a base dentro de água.

### Limpeza

- 1** Limpe o exterior do jarro com um pano macio e humedecido com água quente e um pouco de detergente líquido suave.  
O calcário não é prejudicial à saúde mas pode conferir um sabor desagradável à bebida. O filtro anti-calcário evita que as partículas de calcário passem para o líquido. Limpe o filtro com regularidade.

**2** O filtro pode ser limpo:

- ▶ retirando-o para fora e escovando-o suavemente com uma escova de nylon macia com água corrente, ou .. (fig. 5).
- ▶ deixando-o no jarro quando se procede à descalcificação do mesmo, ou ...
- ▶ na máquina da loiça.

### Descalcificação

Uma descalcificação regular prolonga a vida do jarro.

No caso de uma utilização normal (até 5 vezes por dia), recomenda-se a seguinte frequência de descalcificação:

- Uma vez a cada 3 meses nas zonas com água menos dura (até 18 dH).
- Uma vez todos os meses nas zonas onde a água for dura (mais de 18 dH).

- 1** Encha o jarro com água até três quartos do nível máximo e leve a água a ferver.
  - 2** Depois de o jarro se desligar, adicione vinagre (8% ácido acético) até ao nível máximo.
  - 3** Deixe esta solução a actuar durante a noite.
  - 4** Esvazie o jarro e enxague muito bem.
  - 5** Volte a encher o jarro com água limpa e leve-a a ferver.
  - 6** Esvazie o jarro e enxague novamente com água limpa.
- ▶ Repita este procedimento até limpar todo o calcário.

Também pode usar um produto de descalcificação próprio. Se for esse o caso, siga as instruções da embalagem do produto.

## Substituição

Os filtros de substituição do jarro podem ser adquiridos no seu distribuidor Philips ou num concessionário Philips autorizado. O quadro abaixo indica quais os filtros adequados para o seu jarro eléctrico.

Se o jarro, a base ou o fio estiverem estragados, leve a base ou o jarro a um concessionário autorizado pela Philips para que procedam à sua reparação ou substituição do fio. Evitará, assim, alguma situação comprometedora.

## Garantia e assistência

Se necessitar de informações ou se tiver algum problema, por favor visite o site da Philips em [www.philips.pt](http://www.philips.pt) ou contacte o Centro de Informação ao Consumidor Philips do seu país (encontrará os números de telefone no folheto da garantia mundial). Se não existir um Centro de Informação ao Consumidor no seu país, dirija-se ao seu agente Philips local ou contacte o Departamento de Service da Philips Domestic Appliances and Personal Care BV.

Modelo(s) de jarro(s)	Tipo de filtro
HD4602 e HD4603	HD4978
HD4665 e HD4666	HD4985